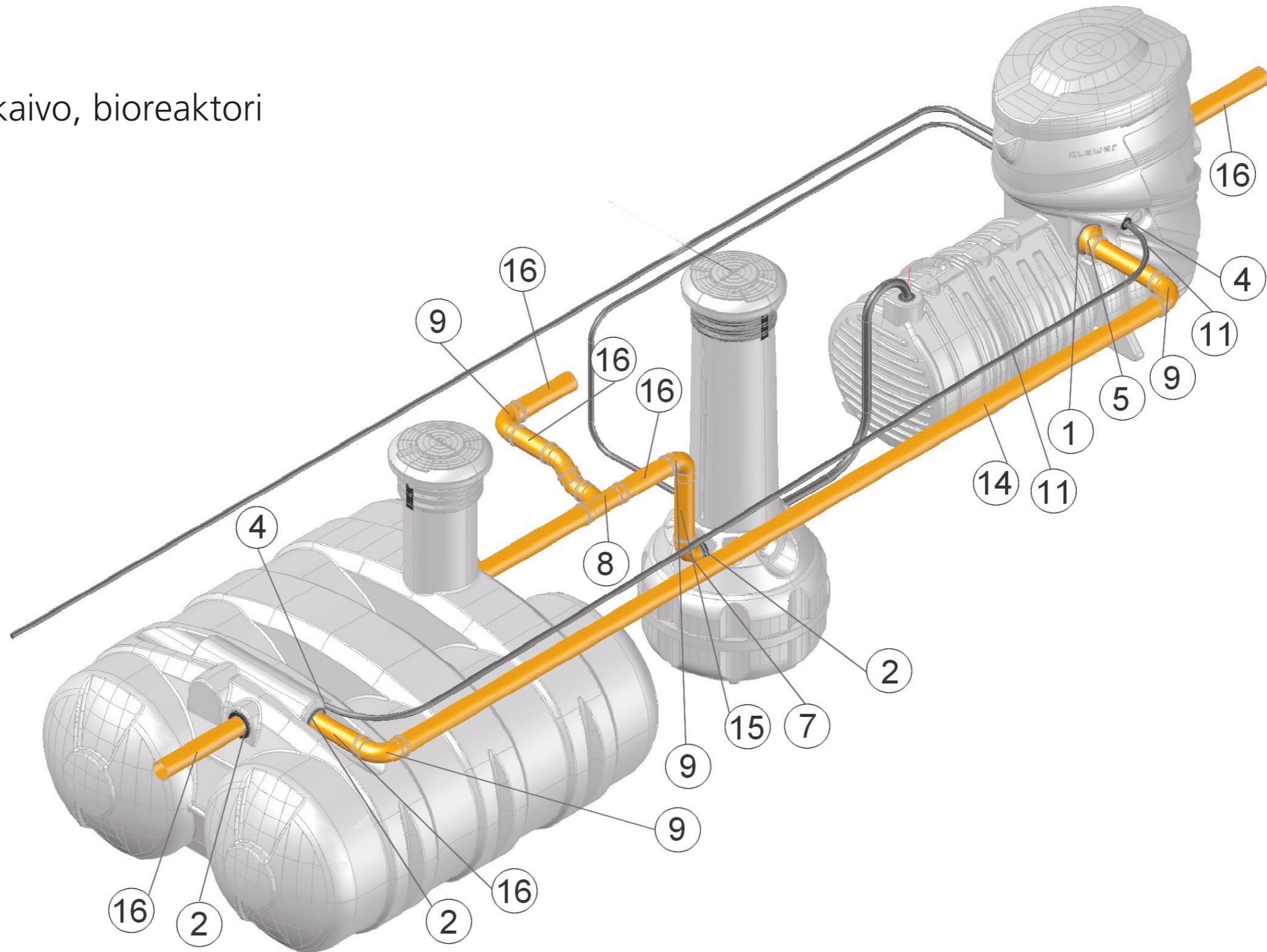


1C  
Sakosäiliö, pumppukaivo, bioreaktori



2C  
Sakosäiliö, pumppukaivo, bioreaktori

